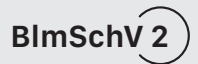


## BIOMASSEKESSEL DUAL THERM

BETRIEB FÜR PELLETS/HOLZ  
AUTOMATISCHER BRENNSTOFFWECHSEL  
INTEGRIERTES KONDENSATSCHUTZSYSTEM IM KESSELKÖRPER  
PELETTANK ENTHALTEN  
AUTOMATISCHE REINIGUNG DES WÄRMETAUSCHERS UND DES VERBRENNERS  
AUTOMATISCHES ANZÜNDEN DES HOLZES



Modernste Technologie  
zu einem vernünftigen Preis

## DUAL THERM

DOMUSA TEKNIK bringt eine innovative Lösung auf den Biomasseheizungsmarkt, mit der sich zwei Brennstoffarten mit einem Produkt nutzen lassen. Gleichzeitig bietet sie den vollen Komfort und alle Leistungen eines vollautomatischen Kessels und ist darüber hinaus mit einem Granulatbrennstoff-Reservespeicher ausgestattet, um dem Nutzer größere Freiheit zu bieten.

Kurz: ein Pellet-Kessel mit Brennkammer, mit dem sich Holz als alternativer Brennstoff nutzen lässt.



## ERSPARNIS

Mit dem Kessel DUAL THERM wird der Treibstoffverbrauch reduziert und somit die Investition in kurzer Zeit ausgeglichen. Dies beruht auf der Effizienz des Kessels und der elektronischen Modulierung.

### DER BRENNSTOFF

Holz ist eine erneuerbare Energiequelle, die seit jeher privat genutzt wird und nach wie vor eine ebenso günstige wie umweltfreundliche Alternative zu den nicht erneuerbaren fossilen Brennstoffen, die zudem dem Spekulationsdruck der Märkte und somit starken Preisschwankungen ausgesetzt sind. Darüber hinaus lassen sich durch den einfachen Zugang zu Brennholz in manchen geographischen Gebieten die Energiekosten senken, indem die Überschüsse aus der Land- und Forstwirtschaft genutzt werden.

### EFFIZIENZ A+

Das Design des Kesselkörpers und des Rauchabzugs ist so konzipiert, dass die Gase maximale Energie an die wärmetransportierende Flüssigkeit des Kessels und somit an die Installation abgeben. Der Kessel DUAL THERM erzielt eine deutliche Reduzierung der Temperatur der Brenngase und dadurch die beste Leistung auf dem Markt: die Energiestufe A+.

### ELEKTRISCHES MODULIEREN

Der Kessel DUAL THERM verfügt über eine elektronische Steuerung, die die Luftmenge kontrolliert, die notwendig ist in Abhängigkeit von der Menge Treibstoff, die hinzugefügt wird, um die notwendige Temperatur in dem Kesselkörper zu erzielen. So ist es möglich, beste Verbrennungseigenschaften sogar bei geringer Leistung zu erzielen. Da er mit reduzierter Leistung betrieben werden kann, erzielt man große Ersparnisse beim Verbrauch, denn die Leistung des Kessels ist dem Bedarf der Installation angepasst. Durch die breite Modulierungsspanne und die Möglichkeit, mit geringer Leistung zu arbeiten, reduziert sich das Anlaufen/Anhalten des Kessels, wodurch Stillstandverluste vermieden werden.

## FREIHEIT

Dass man nach Wahl automatisch von Pellets auf Holz umschalten kann, reduziert die Abhängigkeit von den Holzladungen und bietet somit eine stärkere Betriebsfreiheit.

### BRENNSTOFFWECHSEL

Der Kessel DUAL THERM kann ganz nach Wunsch mit Holzscheiten oder Pellets betrieben werden.

Der Kessel geht automatisch in den Pelletbetrieb, wenn das Holz in der Brennkammer aufgebraucht ist, so dass der Komfort der Anlage erhalten bleibt, ohne dass man sich um das Nachlegen von Holz zu kümmern braucht.

### GROSSE FEUERUNG

Durch die große Feuerung für bis zu 50 cm große Scheite und die hohe Effizienz dank der Modulierung des Ventilators wird eine hohe Ladeautonomie für den Holzbetrieb erreicht.

### PELETTANK INKLUSIVE

Der Kessel DUAL THERM ist mit einer Versorgungsschnecke und einem Pelletbehälter mit Kapazität für 110 kg dieses Brennstoffs ausgestattet.



## KOMFORT

Dieser Kessel verbindet die Vorteile von Brennholz mit dem Komfort eines automatischen Pelletkessels.

### AUTOMATISCHE REINIGUNG

Die Reinigung der Rauchdurchgänge und des Verbrenners dieses Kessels erfolgt automatisch. Er verfügt über eine Anordnung von Wirblern, die nicht nur die Leistung verbessern, sondern auch die restliche Asche im Rauchabzug reinigen. Diese Wirbler sind mit der Achse eines Motors über ein Nockensystem verbunden, das regelmäßig eine vertikale Bewegung auslöst, wodurch der Rauchabzug gereinigt wird. Der Pelletverbrenner verfügt über ein automatisches Reinigungssystem, das regelmäßig die bei der Verbrennung anfallende Asche an den Ascher leitet.

### AUTOMATISCHES ANZÜNDEN

Durch die Anordnung des Pelletverbrenners unter der Holzbrennkammer lässt sich das Holz automatisch anzünden. Bei dem Anzündvorgang werden zunächst die Pellets durch einen verbrauchsarmen elektrischen Widerstand und anschließend das in der Feuerung angeordnete Holz angezündet. So ermöglicht der Kessel DUAL THERM einen automatischen Betrieb des Heiz- und Warmwassersystems auch mit Holz.

### EINFACHE INSTALLATION

Der Kessel DUAL THERM verfügt über ein innovatives System zum Vorwärmen der Rückführung. Das HotStream-System vermeidet komplizierte Systeme zum Mischen, so dass keine Kondensierung aufgrund kalter Rückführungen der Installation entsteht. Dieses System zum Vorwärmen ermöglicht direkte Rückführungen zum Kessel von bis zu 35°, womit direkte Installationen mit jeder beliebigen hydraulischen Installation möglich sind.

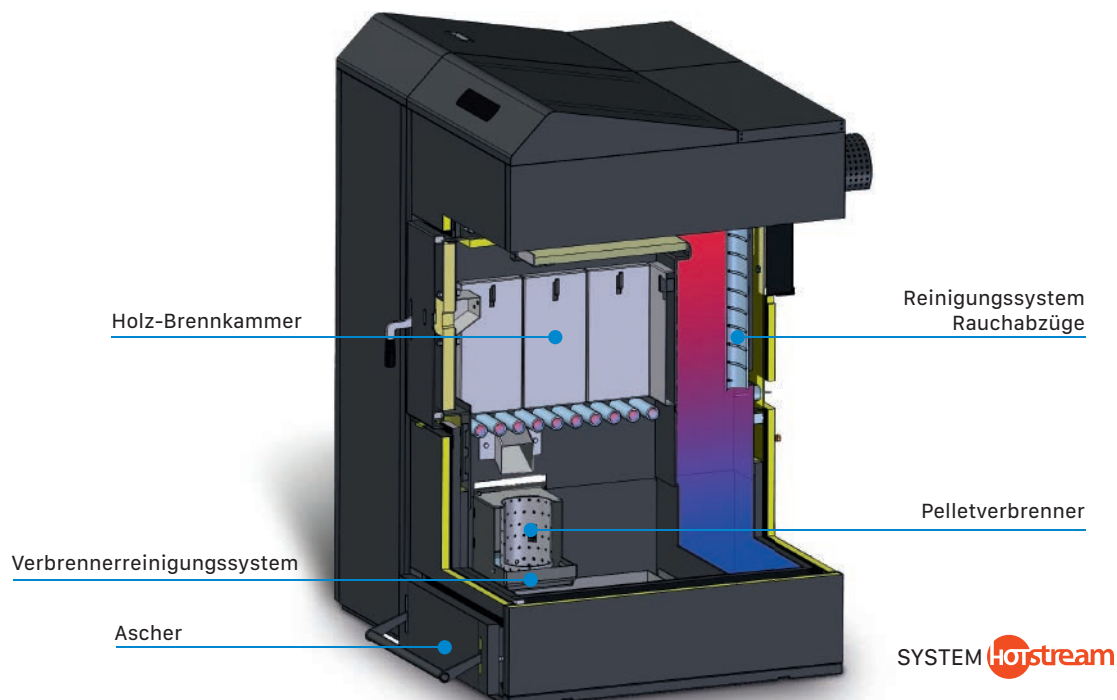
## FERNBEDIENUNG WiFi MyDOMO



Mit der WiFi-Fernbedienung, MyDOMO, kann jeder Kessel von DOMUSA TEKNIK, mit einer Internetverbindung und einem Smartphone (IOS oder Android) von überall aus bedient werden.

Zur Steuerung von:

- Ablesen der Raumtemperatur
- Ablesen der Außentemperatur
- An/Aus Heizung
- Einstellung Heiztemperatur
- Zeitvorwahl von Temperaturen
- An/Aus Generator
- Einstellung ACS-Temperatur
- Leistungsmodulierung
- Umstellung Sommer/Winter
- Primärwasserdruck



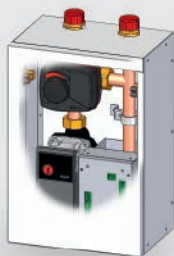
# OPTIONEN

## HYDRAULIKSETS

Optional wird eine umfassende Palette Hydrauliksets angeboten, die die unterschiedlichen Bedarfsituationen in Wohnhäusern abdeckt. Alle Hydrauliksets umfassen eine Klimaregulierung mit Kontrolle der Antriebstemperatur abhängig von der Außentemperatur, sodass der Verbrauch der Installation optimiert wird.

Unter den verschiedenen Konfigurationen, die mit diesen Sets verwaltet werden, ist die Möglichkeit hervorzuheben, Fußbodenheizung zu installieren, die sogar über zwei Bereiche mit verschiedenen Antriebstemperaturen verfügen.

Hydraulikset BIO M



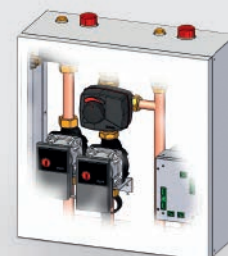
Hydraulikset BIO DM/MS



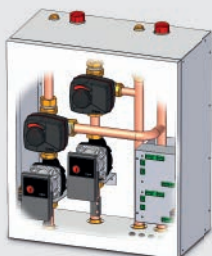
Set BIO DM



Set BIO MS



Hydraulikset BIO 2M



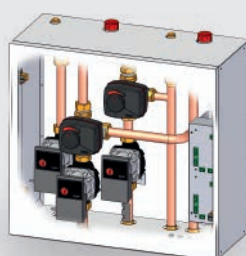
Hydraulikset BIO D2M/2MS



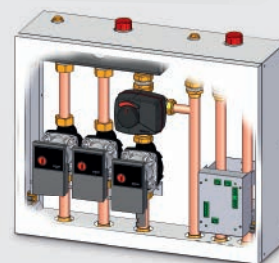
Set BIO D2M



Set BIO 2MS



Hydraulikset BIO DMS



## INSTALLATIONSBEISPIELE

### NOMENKLATUR

	Beschreibung
Vfas	Abgabesonde
Kfs	Kesselsonde
Sext	Außensonde
Mc	Steuermodul
Bc	Zirkulationspumpe
SS	Akkumulatorsonde ACS
Ac	Akkumulator ACS SANIT
E26	Klimaregulierung
BT	Trägheitstank BT

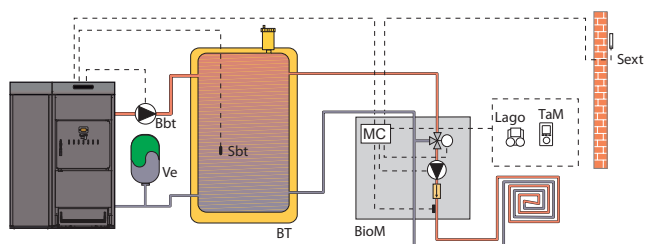
	Beschreibung
Btd	Trägheitstank BT DUO
Lago	Fernbedienung LAGO OT +
TaD	Umgebungsthermostat
VA	Antikondensventil
Vm	Mischventil ACS
Vs	Sicherheitsventil ACS
Vee	Expansionsbecken ACS
Ve	Expansionsbecken Heizung
R	Elektrischer Widerstand

	Beschreibung
Vr	Drosselventil
Sbt	Sonde Trägheitstank
BBt	Pumpe Trägheitstank
Tacs	Thermostat ACS
FBR2	Umgebungssonde FBR2
TA	Umgebungsthermostat
TaD	Umgebungsthermostat direkter Kreislauf
TaM	Umgebungsthermostat Mischkreislauf

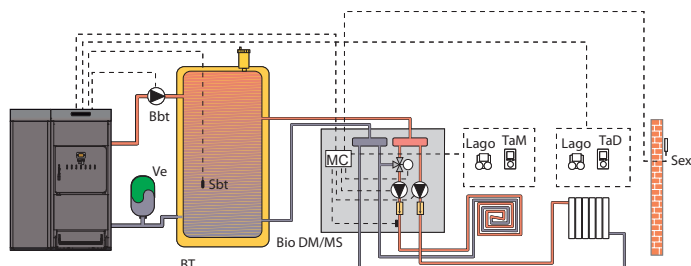


### DUAL THERM MIT HYDRAULIKSET BIO UND AUSSENSONDE

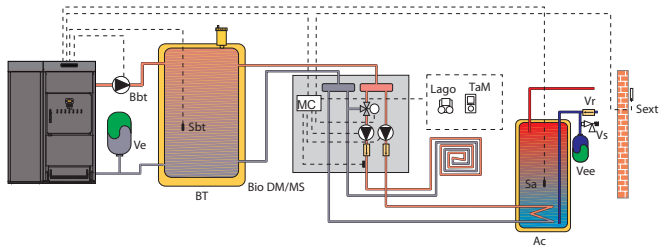
SET BIO M + BT



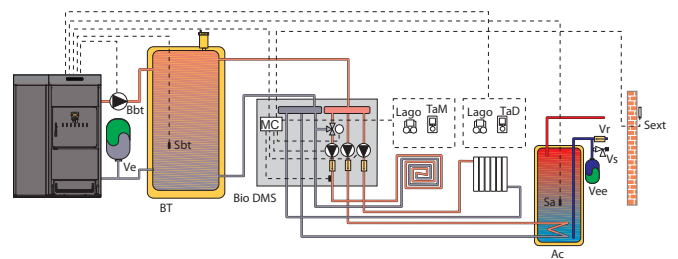
SET BIO DM/MS + BT



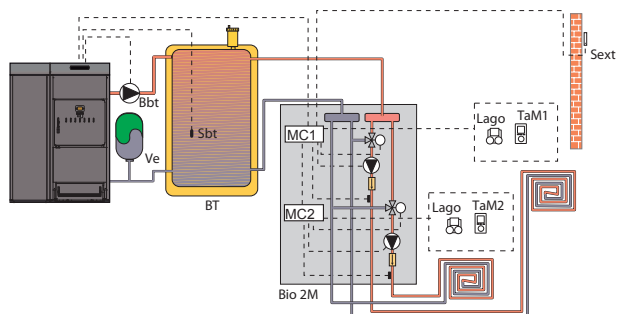
SET BIO DM/MS + BT



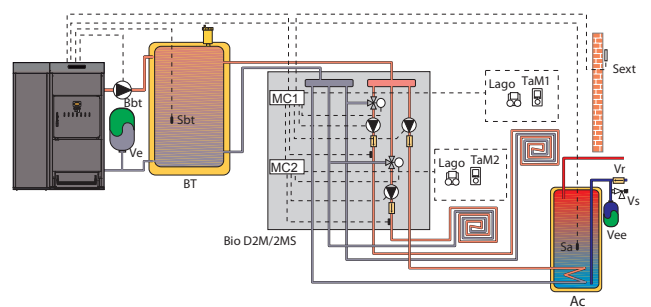
SET BIO DMS + BT



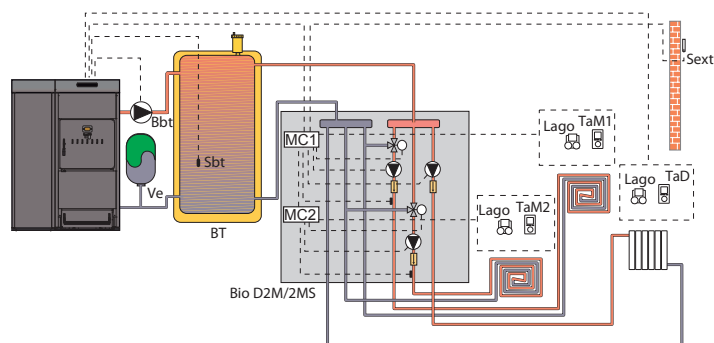
SET BIO 2M + BT



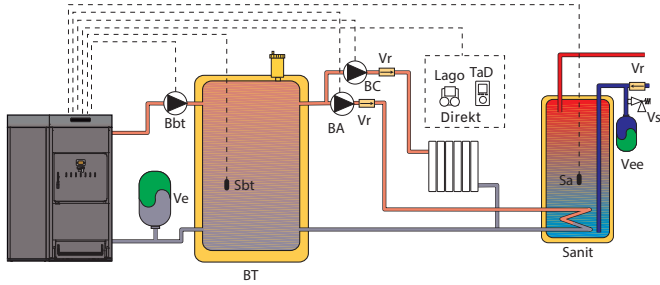
SET BIO D2M/2MS + BT



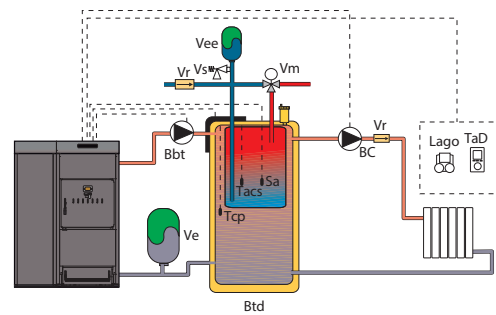
SET BIO D2M/2MS + BT



DUAL THERM MIT BT

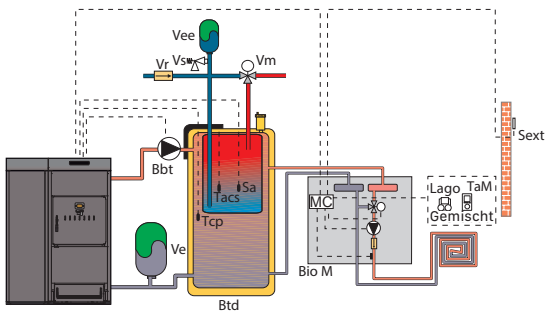


DUAL THERM MIT BT DUO

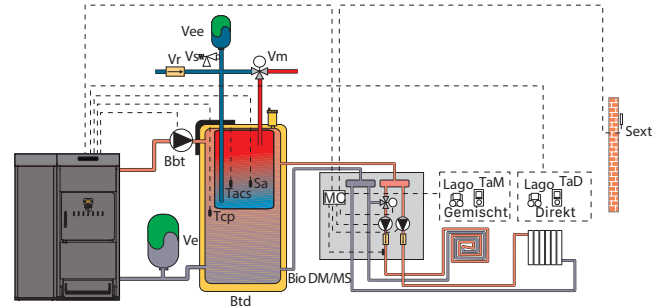


DUAL THERM MIT HYDRAULIKSET BIO UND AUSSENSONDE

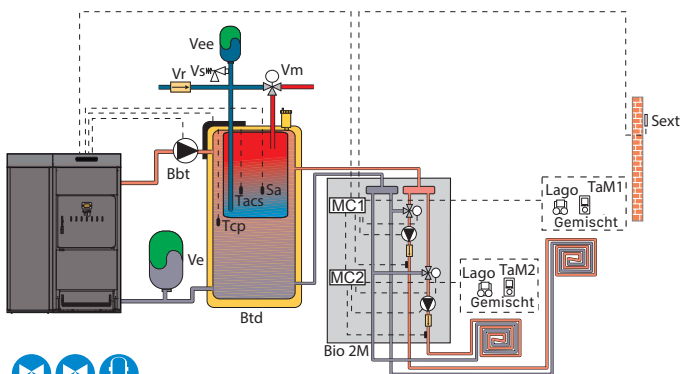
SET BIO M + BT DUO



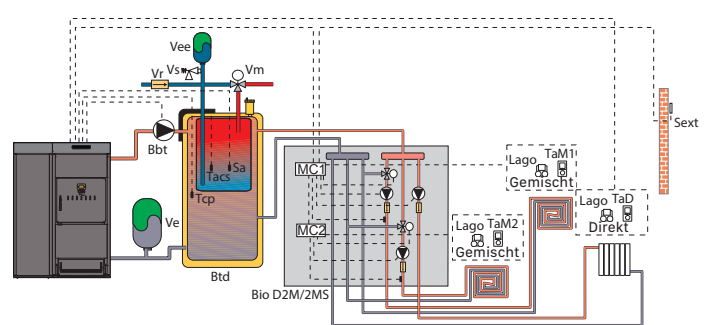
SET BIO DM/MS+ BT DUO



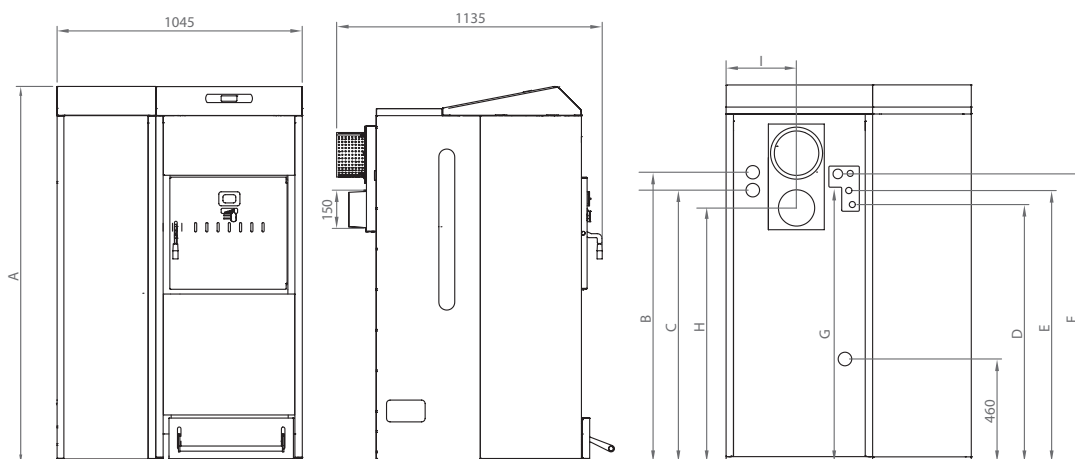
SET BIO 2M + BT DUO



SET BIO D2M / 2MS + BT DUO



ABMESSUNGEN



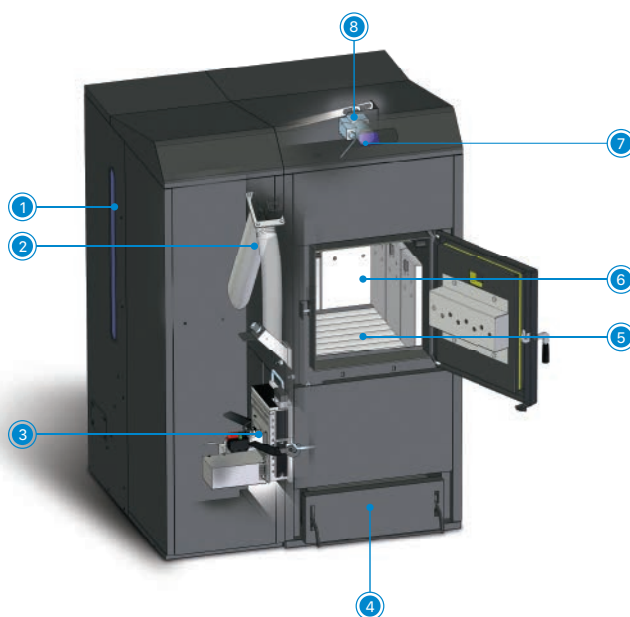
Modell	A	B	C	D	E	F	G	H	I
<b>DUAL THERM 25</b>	1.460	1.080	1.005	950	1.010	1.085	980	920	310
<b>DUAL THERM 35</b>	1.610	1.230	1.155	1.100	1.160	1.230	1.110	1.070	310

AUSRÜSTUNG

- 1. Reservetank
  - 2. Pelletzuführung
  - 3. Pelletverbrenner mit automatischer Reinigung
  - 4. Ascher
  - 5. Feuchtes Rost
  - 6. Brennholzfeuerung
  - 7. Elektronische Steuerung
  - 8. Automatische Reinigung des Rauchzugs
- Anti-Runaway-Schnecke  
Antikondens-System

OPTIONEN

- Akkumulatorsonde ACS
- Sonde für Trägheitstank
- Hochleistungspumpe
- Sicherheitsventil gegen Überhitzung
- Umgebungs-sonde Lago FB OT+
- Hydrauliksets
- Trägheitstank BT DUO
- Trägheitstank BT



Modell	Brennstoff	Nennleistung kW		Durchsatz bei Nennleistung mit Pellets %	Wasservolumen im Kessel L	Kapazität für Treibstoff kg Pellets	Maximale Länge der Scheite cm
		Pellets	Brennholz				
<b>DUAL THERM 25</b>	Pellets + Holz	25	23	90	83	110	50
<b>DUAL THERM 35</b>	Pellets + Holz	35	31	91	97	145	50



POSTALISCHE ANSCHRIFT

Postfach 95  
20730 AZPEITIA  
(Gipuzkoa) Spanien

WERK UND BÜRO

Bº San Esteban, s/n.  
20737 ERREZIL (Gipuzkoa) Spanien  
Tel.: +34 943 813 899

domusatechnik@domusatechnik.com  
www.domusatechnik.com

LAGER

Atxubiaga, 13  
Bº Landeta  
20730 Azpeitia  
(Gipuzkoa) Spanien

